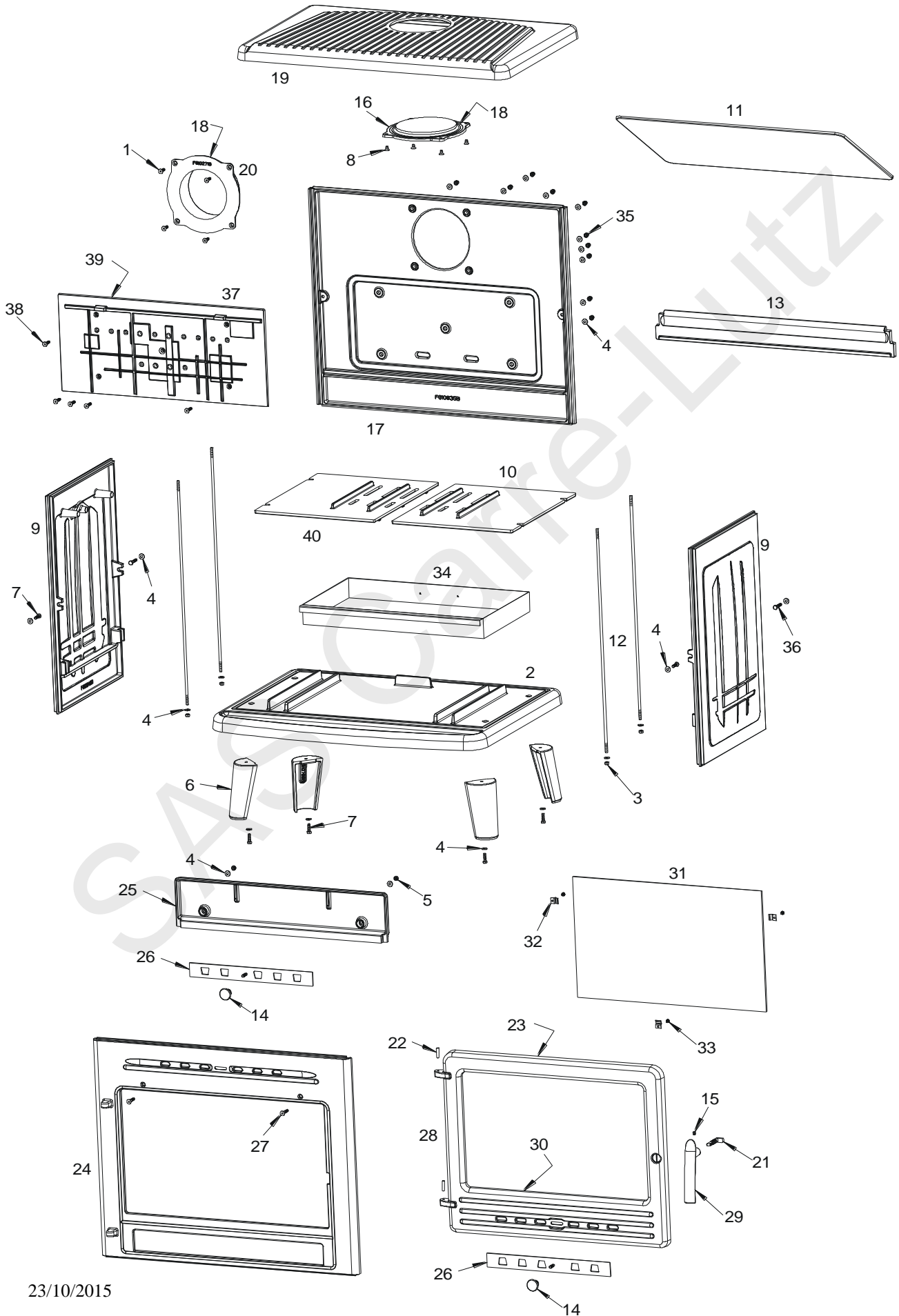


Poêle ORAMIS

Référence : 6462 44



Poêle ORAMIS

Référence : 6462 44

Repère	Nbr	Désignation	Référence
1	4	<i>Vis tête fraisée de 6x20</i>	AV8636200
2	1	<i>Socle</i>	F610833U
3	4	<i>Ecrou de 6 autofreiné</i>	AV7040060
4	25	<i>Rondelle de 6</i>	AV4100060
5	2	<i>Ecrou de 6</i>	AV7100060
6	4	<i>Pied</i>	F610769U
7	6	<i>Vis tête hexagonale de 6x20</i>	AV8406200
8	4	<i>Vis tête fraisée de 6x10</i>	AV8636100
9	2	<i>Côté</i>	F610648B
10	1	<i>Demi grille droite</i>	F610414B
11	1	<i>Déflexeur</i>	F610416B
12	4	<i>Tirants</i>	AS610116A
13	1	<i>Chenet</i>	F610839B
14	2	<i>Bouton de manœuvre</i>	AS610302A
15	1	<i>Vis sans tête de 6x8</i>	AV8706080
16	1	<i>Tampon Ø150</i>	F610228B
17	1	<i>Fond</i>	F610835B
18	2	<i>Joint thermocorde Ø5 de 0,57 mètres</i>	AI303005
19	1	<i>Dessus</i>	F610837U
20	1	<i>Buse Ø150</i>	F610271B
21	1	<i>Mentonnet de fermeture</i>	AS610199A
22	2	<i>Goupille cannelée 5x30</i>	AV6305300
23	1	<i>Joint thermocorde Ø8 de 2,59 mètres</i>	AI303008
24	1	<i>Façade</i>	F610834U
25	1	<i>Guide d'air</i>	F610192B
26	2	<i>Registre de réglage d'air</i>	AT610155A
27	2	<i>Vis tête fraisée de 6x30</i>	AV8636300
28	1	<i>Porte</i>	F610838U
29	1	<i>Poignée de porte</i>	F610698U
30	1	<i>Joint de vitre de 7x3 de 1.656 mètres</i>	AI010080
31	1	<i>Vitre</i>	AX606126A
32	3	<i>Attache de vitre</i>	AS700180A
33	3	<i>Vis tête cylindrique de 4x6</i>	AV8644067
34	1	<i>Tiroir cendrier</i>	AT610252A
35	11	<i>Ecrou borgne de 6</i>	AV7140060
36	2	<i>Vis tête hexagonale de 6x30</i>	AV8406300
37	1	<i>Taque décor</i>	F610836B
38	5	<i>Vis tête fraisée de 6x25</i>	AV8636250
39	1	<i>Joint de taque longueur 1,432 mètres</i>	AI303008
40	1	<i>Demi grille gauche</i>	F610415B